



AQUIDOG LITE

Manual de Instalación

Para realizar una correcta instalación de un Aquidog® debes seguir los siguientes pasos:

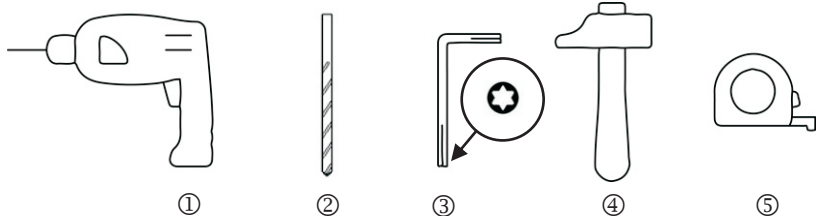
- Buscar siempre una zona que no moleste cuando los perros estén sentados.
- Medir la altura del suelo (imagen 1 instalación en pared)
- Realizar un taladro superior de diámetro 8mm y una profundidad de 20mm para el anti-giro
- Colocar la pieza insertando el tetón trasero anti-giro en el taladro realizado
- Asegurarse que la pieza está verticalmente alineada
- Marcar el taladro con un rotulador a través de la pieza Aquidog® colocada en su lugar
- Realizar 1 taladro de diámetro 8 mm y 50 mm de profundidad mínimo para el anclaje.
- Limpiar o soplar el orificio de cualquier residuo
- Colocar la pieza a fijar y atornillar el tornillo inviolable con la llave Torx T40.
- Remachar con un martillo la estrellita al tornillo inviolable.

IMPORTANTE:

La pared debe ser consistente y maciza ya que los tornillos de expansión, expansionan al atornillar para quedar firmemente sujetos. Si la pared está hueca por dentro costará mucho que quede atornillado con firmeza. Si es éste tu caso debes encontrar otro tipo de

Herramientas necesarias

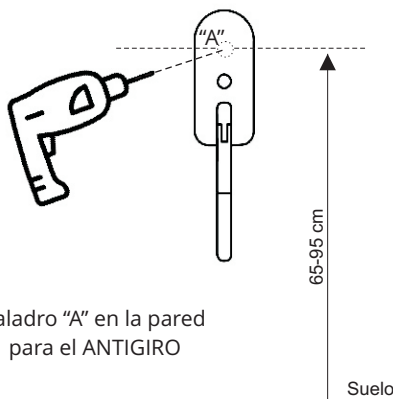
- (1) 1 Taladro con percutor
- (2) 1 Broca de pared de diámetro 8 mm
- (3) 1 llave Torx T 40
- (4) 1 Martillo
- (5) 1 Metro



Material Incluido

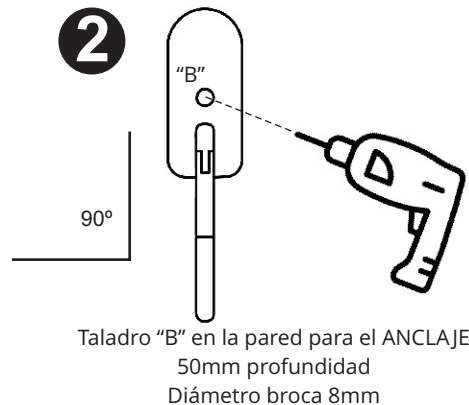
- 1 Anclaje d 8mm x 45 mm
- 1 estrellita inviolable

1



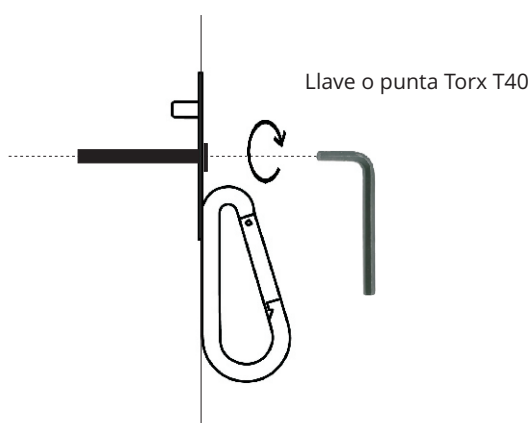
Taladro "A" en la pared para el ANTIGIRO

2



Taladro "B" en la pared para el ANCLAJE
50mm profundidad
Diámetro broca 8mm

3



Llave o punta Torx T40

4



Opcional: Remachar la estrellita para evitar el des-atornillado.